

Gebruikers instructies AirMaster HR

Energiezuinige ventilatie in uw woning

Bij de bouw van uw woning is optimaal rekening gehouden met isolatie. Uw woning is goed en kierdicht geïsoleerd. Voor een comfortabel en gezond klimaat in de woning is voldoende ventilatie echter een noodzaak. Om daarvoor te zorgen is uw woning uitgerust met een balansventilatiesysteem. Dat houdt in dat er met mechanische hulpmiddelen binnenlucht uit uw woning wordt afgezogen en er tegelijkertijd een even grote hoeveelheid verse buitenlucht wordt toegevoerd. De warmte in de afgevoerde lucht wordt daarbij overgedragen aan de toegevoerde lucht. De installatie zuigt lucht af in keuken, badkamer(s) en toilet(ten). Verse lucht wordt toegevoerd in uw leefruimtes. Dat zijn de woonkamer(s) en slaapkamers. Daarvoor is in uw woning een kanalenstelsel opgenomen en een balansventilatie-toestel met warmte-terugwinning aangebracht. Simpel gezegd: in uw woning is een WTW-installatie geplaatst.

De installatie is door de installateur zodanig ingeregeld dat er ruim voldoende ventilatie in alle ruimtes in uw woning aanwezig is, terwijl de warmte in uw woning voor meer dan 95% behouden blijft. U bereikt hiermee een optimale combinatie van energiezuinig en gezond wonen.

Belangrijk is dat u de instellingen van de roosters en de regelingen op het toestel zelf niet wijzigt.

Dagelijks gebruik

De leefomstandigheden in uw woning zijn niet altijd gelijk. Het ventilatiesysteem kunt u in gebruik aanpassen aan de leefomstandigheden. Daarvoor is meestal in een woning een 3-standen schakelaar geplaatst waarmee u de installatie op 3 niveaus kunt gebruiken.

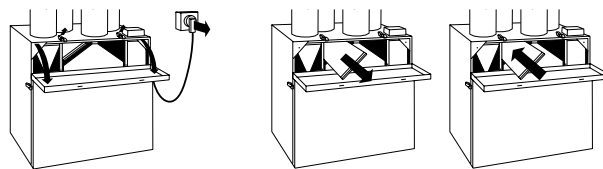
Stand 1 (laagstand) : tijdens de nacht en overdag als er niemand thuis is.

Stand 2 (middenstand) : overdag bij normale bewoning.

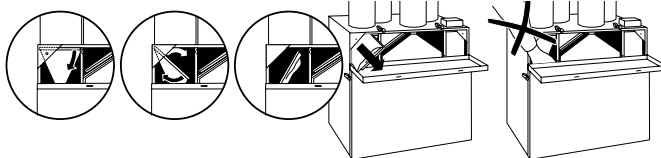
Stand 3 (hoogstand) : bij intensieve bewoning (feesten en partijen), koken of douchen.

Voor uw comfort is de installatie zo uitgevoerd dat deze niet uitschakelbaar is.

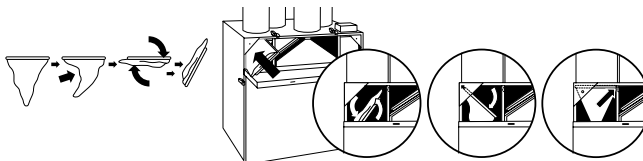
Onderhoud aan filters AirMaster HR 250.02/325.02



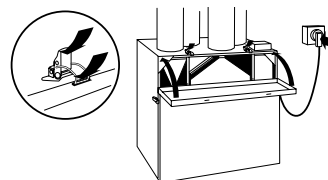
- A Haal eerst de stekker uit het stopcontact voordat u het toestel opent!
Open de bovenklep met behulp van de twee clipsluitingen.
B Controleer of de filters aan vervanging toe zijn. Reinig of vervang de filters.



- C Verwijder het vervuilde zakfilter. Trek eerst de rechterzijde los uit de hoek.
D Bij het plaatsen van het zakfilter uw hand niet onderin het compartiment steken.

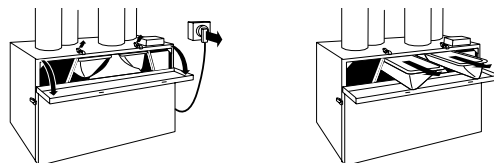


- E Plaats de gereinigde of nieuwe zakfilter in de uitsparingen. Druk het filter eerst in de linker bovenhoek vast. Druk daarna de rechterzijde stevig vast. Let op: het filter moet ook achter in het compartiment goed vastzitten.

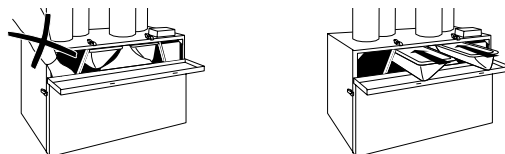


- F Sluiten van de AirMaster:
1. sluit de bovenklep;
2. vergrendel deze met de twee clipsluitingen;
3. steek de stekker weer in de wandcontactdoos.

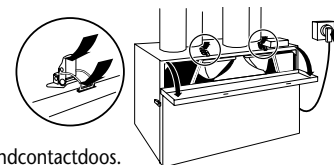
Onderhoud aan filters AirMaster HR 400.02



- A Haal eerst de stekker uit het stopcontact voordat u het toestel opent!
Open de bovenklep met behulp van de twee clipsluitingen.
B Controleer of de filters aan vervanging toe zijn. Reinig of vervang de filters.



- C Bij het plaatsen van het zakfilter uw hand niet onderin het compartiment steken.
D Plaats de gereinigde of nieuwe zakfilters in de uitsparingen.



- E Sluiten van de AirMaster:
1. sluit de bovenklep;
2. vergrendel deze met de twee clipsluitingen;
3. steek de stekker weer in de wandcontactdoos.

AirMaster HR 250.02 WA/WL 325.02 W/WL
400.02

awb
CV-KETELS

Altijd 'n warm gevoel

Gebruikers instructies AirMaster HRD

Onderhoud:

Het onderhoud voor u als gebruiker beperkt zich tot het reinigen of vervangen van de filters. De regelmaat waarmee u filters vervangt of reinigt is afhankelijk van de vervuilingsgraad. Het is aan te bevelen om na de eerste ingebruikname, de filters elke 3 maanden te controleren en zonodig te reinigen of te vervangen. Als blijkt dat de vervuiling gering is kunt u de tussenliggende periode vergroten naar bijvoorbeeld 6 maanden en elke 12 maanden vervangen.

! **Opmerking! Het toestel mag enkel met filters in bedrijf worden genomen.**

! **Gevaar door spanningvoerende delen en aansluitingen.**
• **Schakelt u het toestel uit door de stekker uit het stopcontact te nemen, voordat u aan het toestel gaat werken!**

U kunt de filters bij geringe vervuiling schoonzuigen met een standaard stofzuiger. Heeft dit geen of te weinig effect dan dient u de filters te vervangen. Het reinigen met water of een andere vloeistof is niet toegestaan.

De roosters in uw woning kunt u regelmatig reinigen door deze met een vochtige doek af te nemen. Let hierbij op dat de instelling van de roosters niet abusievelijk wordt gewijzigd.

! **Opmerking! Na het vervangen of reinigen van de filters van de AirMaster HRD 275/350 dient de filter timer van de ExaControl L1 op "0" te worden gereset.**

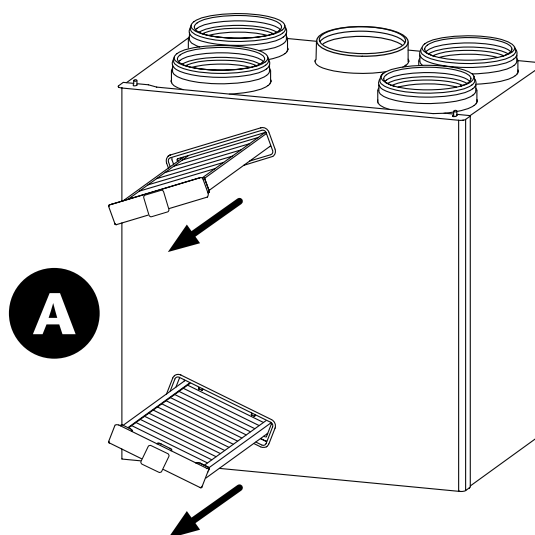
Door 7x de "mode toets" in te drukken op de ExaControl L1 verschijnt de filter timer. Deze laat het aantal dagen zien na de laatste reset dat het filter in gebruik is. Door vervolgens de "- of + toets" in te drukken kunt u het de timer herstellen (reset) naar 0.

Na het instellen van de gewenste stand wacht u 10 seconden, het display gaat terug in de normale weergave.

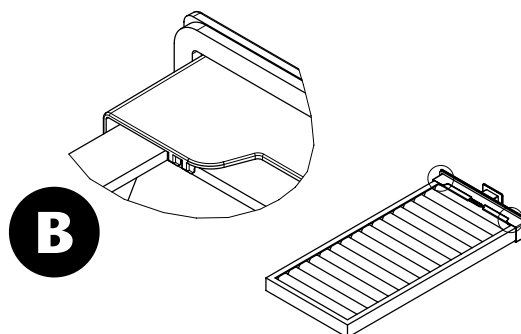
Namens AWB wensen wij u veel wooncomfort toe.

AirMasterHRD 275/350

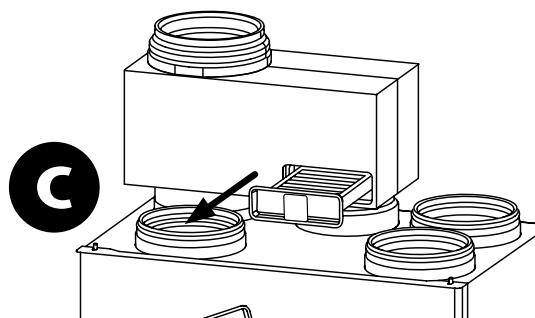
Onderhoud aan filters AirMaster HRD 275/350



Neem de filters uit het toestel zoals weergegeven in figuur A.



Neem de filter uit zijn houder en plaats de nieuwe schone filter terug in de houder zoals weergegeven in figuur B. Plaats de filters terug in het toestel. *Let hierbij op de speciale nokken zodat de filtergreep volledig aansluit op het toestel.*



Het toestel kan uitgevoerd zijn met een bypass (optioneel) welke op het toestel is geplaatst.

Om de filter te controleren of te vervangen van de bypass gaat u als volgt te werk: Neem de filter uit de bypass zoals weergegeven in figuur C. Handel vervolgens als omschreven in figuur B.

Gebruikt u uitsluitend AWB onderdelen, welke via uw installateur verkrijgbaar zijn.

awb
CV-KETELS

Altijd 'n warm gevoel